

ABLAKSZAKÉRTŐ KFT.

Cím: 1033 Budapest Huszti u 8.

E-mail: ablakszakerto@gmail.com

Tel: 0620-468-5135

Általános panel lakás - Tájékoztató ajánlat

Budapesten, 4-16-4-es üvegezéssel 1.0-ás hőszigeteléssel 5
kamrás német profil

Készítette:

Földesi Károly

Budapest, 2017.10.28.

ÁRAJÁNLAT No: A_2017/0320

Tisztelt Általános panel lakás - Tájékoztató ajánlat!

Örömmel vettük érdeklődését termékeink iránt, melyről üzleti feltételeink szerint és az Ön által megadott paraméterek alapján az alábbiakban árajánlatot adunk.

Típus: BERG SYSTEM műanyag nyílászárók

Schüco Classic, Classic+ CT70 – széltömítéses:

5 légkamrás 70 mm vtg ablakok horganyzott min. 1,5 mm vtg acélmerevítéssel, Vásalat: ablakok, erkélyajtók: ROTO NT SILVER alap biztonsági vasalattal, hibásműködés gátlóval, kiemelés gátlóval, résszellőzővel, huzatbiztosítóval, HOPPE alumínium kilinccsel szerelve.

Bejárati ajtó esetén ROTO kilincsműködtetésű 2 db 20 mm acélcsapos biztonsági zár, fúrásvédett cylinder, alumínium F1 vízvető, gumi tömítésű szélzáró (windstop) Schüco alumínium küszöb, 3 db ROTO Solid 150-es 3D ajtó pánt, min. 2 mm vtg zártszelvény, saroktuskó

Gumitömítés: valódi kettős szürke EPDM gumitömítés

Üveg: Alap üvegezés 24 mm-es Ug= 1.0W/m²k Fekete színű műanyag távtartóval.

Schüco Comfort Living 82AS – széltömítéses:

7 légkamrás 82mm vtg. ablakok horganyzott min. 1,5 mm vtg acélmerevítéssel, Vásalat: ablakok, erkélyajtók: ROTO NT SILVER alap biztonsági vasalattal, hibásműködés gátlóval, kiemelés gátlóval, résszellőzővel, huzatbiztosítóval, HOPPE alumínium kilinccsel szerelve.

Bejárati ajtó esetén ROTO kilincsműködtetésű 2 db 20 mm acélcsapos biztonsági zár, fúrásvédett cylinder, alumínium F1 vízvető, gumi tömítésű szélzáró (windstop) Schüco alumínium küszöb, 3 db ROTO Solid 150-es 3D ajtó pánt, min. 2 mm vtg zártszelvény, saroktuskó

Gumitömítés: valódi kettős szürke EPDM gumitömítés

Üveg: Alap üvegezés 24 mm-es Ug= 1.0W/m²k Fekete színű műanyag távtartóval.

Schüco Trend Living 82MD – középtömítéses:

7 légkamrás 82mm vtg. ablakok horganyzott min. 1,5 mm vtg acélmerevítéssel, Vásalat: ablakok, erkélyajtók: ROTO NT SILVER alap biztonsági vasalattal, hibásműködés gátlóval, kiemelés gátlóval, résszellőzővel, huzatbiztosítóval, HOPPE alumínium kilinccsel szerelve.

Bejárati ajtó esetén ROTO kilincsműködtetésű 2 db 20 mm acélcsapos biztonsági zár, fúrásvédett cylinder, alumínium F1 vízvető, gumi tömítésű szélzáró (windstop) Schüco alumínium küszöb, 3 db ROTO PS 27-es 3D ajtó pánt, min. 2 mm vtg zártszelvény, saroktuskó

Gumitömítés: valódi háromszoros szürke EPDM gumitömítés

Üveg: Alap üvegezés 48 mm-es Ug= 0,5W/m²k Fekete színű műanyag távtartóval.

Schüco Passive82+ – középtömítéses:

7 légkamrás 82mm vtg. ablakok extrudált alumínium merevítéssel, Vásalat: ablakok, erkélyajtók: ROTO NT SILVER RC-1 biztonsági vasalattal, hibásműködés gátlóval, kiemelés gátlóval, résszellőzővel, huzatbiztosítóval, HOPPE TOULON secustic alumínium kilinccsel szerelve.

Gumitömítés: valódi háromszoros szürke EPDM gumitömítés

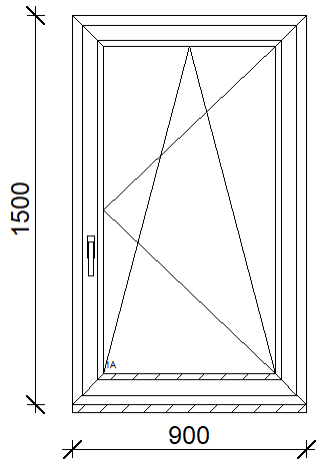
Üveg: Alap üvegezés 48 mm-es Ug= 0,5W/m²k Fekete színű műanyag távtartóval.

A grafit Thermo modul nem alaptartozéka a nyílászárónak!(opcionális)

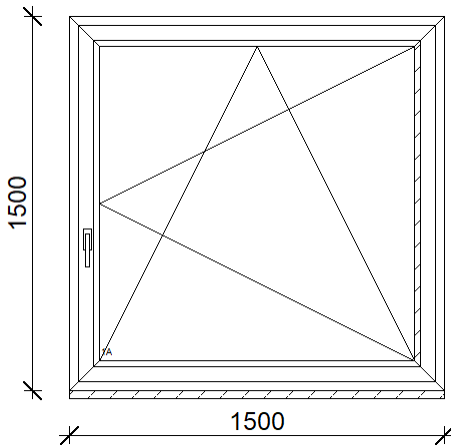
A fentiekől eltérő műszaki tartalom a tételeknél kerül feltüntetésre.

Gumitömítés: Fehér nyílászáró esetén szürke, színes esetén fekete gumit alkalmazunk.

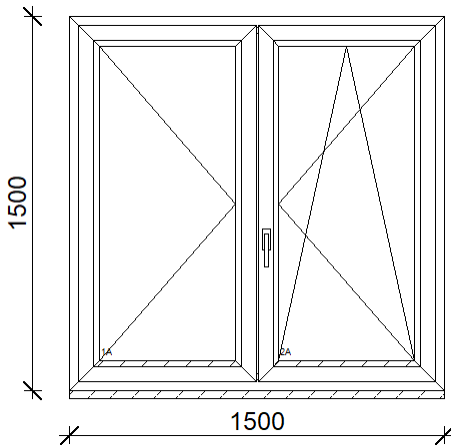
Tétel	Mennyiség	Megnevezés	Nettó egységár	Nettó ár összesen
1	1 db	<p>Nylászáró Netto listaár: 51 900 Engedmény: 48.00 % CT70 AS CLASSIC Szélesség: 900 mm Magasság: 1500 mm Szerkezet ára: 51 900</p> <p><u>Tök</u> <u>Mező</u> 886517 - Ablatok CT 70 (RECY)</p> <p><u>Szárny</u> 886617 - Ablakszárny CT 70 (RECY) 1</p> <p><u>Üveg</u> <u>Mező</u> <u>Felár</u> 4 Float/ 16 Argon gáz/4 Low-E 1A 0</p> <p><u>Vasalat</u> ablak BNY jobbos-standard 1</p> <p><u>Kilincs</u> Fehér HOPPE WHITE BOKSZ 1 ABLAKKILINCS 7x37 RAL 9016</p> <p><u>Egyéb kiegészítők</u> Párkánycsatlakozó profil , 900 mm 218369 Vízrestakaró (Fehér) 2 db</p> <p><u>Megjegyzés</u> Fehér műanyag redőny: kedvezményes nettó érték: 10.500 Fehér műanyag redőny, rolós szűnyoghálóval: kedvezményes nettó érték: 17.500</p>	26 988	26 988
Részösszeg				26 988



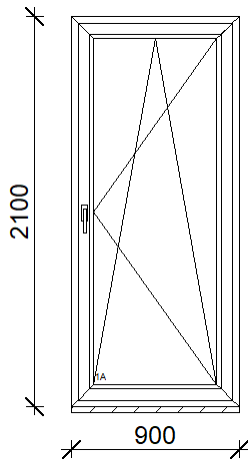
Tétel	Mennyiség	Megnevezés	Nettó egységár	Nettó ár összesen
		Áthozat az előző lapról:		26 988
2	1 db	<p>Nylászáró Netto listaár: 65 800 Engedmény: 48.00 % CT70 AS CLASSIC Szélesség: 1500 mm Magasság: 1500 mm Szerkezet ára: 65 800</p> <p><u>Tök</u> <u>Mező</u> 886517 - Ablatok CT 70 (RECY)</p> <p><u>Szárny</u> 886617 - Ablakszárny CT 70 (RECY) 1</p> <p><u>Üveg</u> <u>Mező</u> <u>Felár</u> 4 Float/ 16 Argon gáz/4 Low-E 1A 0</p> <p><u>Vasalat</u> ablak BNY jobbos-standard 1</p> <p><u>Kilincs</u> Fehér HOPPE WHITE BOKSZ 1 ABLAKKILINCS 7x37 RAL 9016</p> <p><u>Egyéb kiegészítők</u> Párkánycsatlakozó profil , 1500 mm 218369 Vízrétakaró (Fehér) 3 db</p> <p><u>Megjegyzés</u> Fehér műanyag redőny: kedvezményes nettó érték: 17.500 Fehér műanyag redőny, rolós szűnyoghálóval: kedvezményes nettó érték: 28.500</p>	34 216	34 216
		Részösszeg		61 204



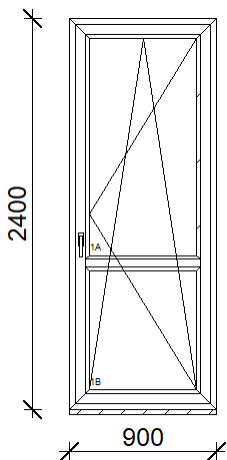
Tétel	Mennyiség	Megnevezés	Nettó egységár	Nettó ár összesen
		Áthozat az előző lapról:		61 204
3	1 db	<p>Nylászáró Netto listaár: 90 800 Engedmény: 48.00 % CT70 AS CLASSIC Szélesség: 1500 mm Magasság: 1500 mm Szerkezet ára: 90 800</p> <p><u>Tök</u> <u>Mező</u> 886517 - Ablatok CT 70 (RECY)</p> <p><u>Szárny</u> 886617 - Ablakszárny CT 70 (RECY) 1, 2</p> <p><u>Stulp</u> Stulp CT 70</p> <p><u>Üveg</u> <u>Mező</u> <u>Felár</u> 4 Float/ 16 Argon gáz/4 Low-E 1A, 2A 0</p> <p><u>Vasalat</u> ablak BNY jobbos 1.-standard 2 ablak NY balos 2.-standard 1</p> <p><u>Kilincs</u> Fehér HOPPE WHITE BOKSZ 2 ABLAKKILINCS 7x37 RAL 9016</p> <p><u>Egyéb kiegészítők</u> Párkánycsatlakozó profil , 1500 mm 218369 Vízrestakaró (Fehér) 4 db</p> <p><u>Megjegyzés</u> Fehér műanyag redőny: kedvezményes nettó érték: 17.500 Fehér műanyag redőny, rolós szúnyoghálóval: kedvezményes nettó érték: 28.500</p>	47 216	47 216
		Részösszeg		108 420



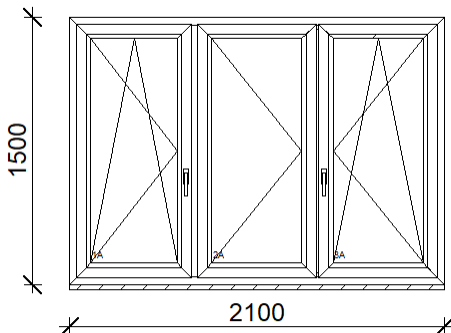
Tétel	Mennyiség	Megnevezés	Nettó egységár	Nettó ár összesen
		Áthozat az előző lapról:		108 420
4	1 db	<p>Nylászáró Netto listaár: 64 000 Engedmény: 48.00 % CT70 AS CLASSIC Szélesség: 900 mm Magasság: 2100 mm Szerkezet ára: 64 000</p> <p><u>Tök</u> <u>Mező</u> 886517 - Ablatok CT 70 (RECY)</p> <p><u>Szárny</u> 886617 - Ablakszárny CT 70 (RECY) 1</p> <p><u>Üveg</u> <u>Mező</u> <u>Felár</u> 4 Float/ 16 Argon gáz/4 Low-E 1A 0</p> <p><u>Vasalat</u> ablak BNY jobbos-standard 1</p> <p><u>Kilincs</u> Fehér HOPPE WHITE BOKSZ 1 ABLAKKILINCS 7x37 RAL 9016</p> <p><u>Egyéb kiegészítők</u> Párkánycsatlakozó profil , 900 mm 218369 Vízártakáró (Fehér) 2 db</p> <p><u>Megjegyzés</u> Fehér műanyag redőny: kedvezményes nettó érték: 14.500 Fehér műanyag redőny, rolós szűnyoghálóval: kedvezményes nettó érték: 25.000</p>	33 280	33 280
Részösszeg				141 700



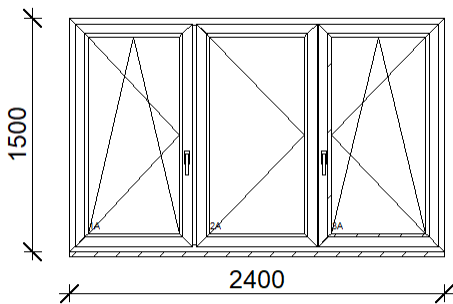
Tétel	Mennyiség	Megnevezés	Nettó egységár	Nettó ár összesen
		Áthozat az előző lapról:		141 700
5	1 db	<p>Nylászáró Netto listaár: 82 150 Engedmény: 48.00 % CT70 AS CLASSIC Szélesség: 900 mm Magasság: 2400 mm Szerkezet ára: 82 150</p> <p><u>Tök</u> <u>Mező</u> 886517 - Ablatok CT 70 (RECY)</p> <p><u>Szárny</u> 886617 - Ablakszárny CT 70 (RECY) 1</p> <p><u>Szárnyosztó</u> Osztóborda (91mm) CT70</p> <p><u>Üveg</u> <u>Mező</u> <u>Felár</u> 4 Float/ 16 Argon gáz/4 Low-E 1A, 1B 0</p> <p><u>Vasalat</u> ablak BNY jobbos-standard 1</p> <p><u>Kilincs</u> Fehér HOPPE WHITE BOKSZ 1 ABLAKKILINCS 7x37 RAL 9016</p> <p><u>Egyéb kiegészítők</u> Párkánycsatlakozó profil , 900 mm 218369 Vízártakaró (Fehér) 2 db</p> <p><u>Megjegyzés</u> Fehér műanyag redőny: kedvezményes nettó érték: 16.500 Fehér műanyag redőny, rolós oldalhúzó szúnyoghálóval: kedvezményes nettó érték: 46.500</p>	42 718	42 718
Részösszeg				184 418



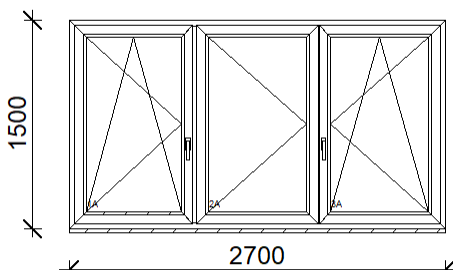
Tétel	Mennyiség	Megnevezés	Nettó egységár	Nettó ár összesen
		Áthozat az előző lapról:		184 418
6	1 db	<p>Nylászáró Netto listaár: 136 300 Engedmény: 48.00 % CT70 AS CLASSIC Szélesség: 2100 mm Magasság: 1500 mm Szerkezet ára: 136 300</p> <p><u>Tok</u> <u>Mező</u> 886517 - Ablatok CT 70 (RECY)</p> <p><u>Szárny</u> 886617 - Ablakszárny CT 70 (RECY) 1, 2, 3</p> <p><u>Tokosztó</u> Osztóborda (91mm) CT70</p> <p><u>Stulp</u> Stulp CT 70</p> <p><u>Üveg</u> <u>Mező</u> <u>Felár</u> 4 Float/ 16 Argon gáz/4 Low-E 1A, 2A, 3A 0</p> <p><u>Vasalat</u> ablak BNY balos-standard 1 ablak BNY jobbos 1.-standard 3 ablak NY balos 2.-standard 2</p> <p><u>Kilincs</u> Fehér HOPPE WHITE BOKSZ 1 ABLAKKILINCS 7x37 RAL 9016 Fehér HOPPE WHITE BOKSZ 3 ABLAKKILINCS 7x37 RAL 9016</p> <p><u>Egyéb kiegészítők</u> Párkánycsatlakozó profil , 2100 mm 218369 Vízrétakaró (Fehér) 5 db</p> <p><u>Megjegyzés</u> Fehér műanyag redőny, a kisebbik szárnyon rolós szúnyoghálóval: kedvezményes nettó érték: 32.000</p>	70 876	70 876
Részösszeg				255 294



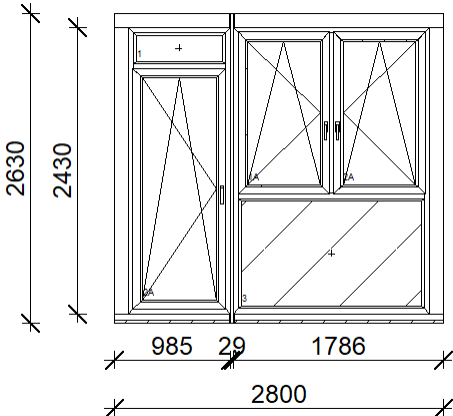
Tétel	Mennyiség	Megnevezés	Nettó egységár	Nettó ár összesen
		Áthozat az előző lapról:		255 294
7	1 db	<p>Nylászáró</p> <p>Netto listaár: 144 200</p> <p>Engedmény: 48.00 %</p> <p>CT70 AS CLASSIC Szélesség: 2400 mm Magasság: 1500 mm Szerkezet ára: 144 200</p> <p><u>Tok</u> <u>Mező</u> 886517 - Ablatok CT 70 (RECY)</p> <p><u>Szárny</u> 886617 - Ablakszárny CT 70 (RECY) 1, 2, 3</p> <p><u>Tokosztó</u> Osztóborda (91mm) CT70</p> <p><u>Stulp</u> Stulp CT 70</p> <p><u>Üveg</u> <u>Mező</u> <u>Felár</u> 4 Float/ 16 Argon gáz/4 Low-E 1A, 2A, 3A 0</p> <p><u>Vasalat</u> ablak BNY balos-standard 1 ablak BNY jobbos 1.-standard 3 ablak NY balos 2.-standard 2</p> <p><u>Kilincs</u> Fehér HOPPE WHITE BOKSZ 1 ABLAKKILINCS 7x37 RAL 9016 Fehér HOPPE WHITE BOKSZ 3 ABLAKKILINCS 7x37 RAL 9016</p> <p><u>Egyéb kiegészítők</u> Párkánycsatlakozó profil , 2400 mm 218369 Vízrétakaró (Fehér) 6 db</p> <p><u>Megjegyzés</u> Fehér műanyag redőny, a kisebbik szárnyon rolós szúnyoghálóval: kedvezményes nettó érték: 37.000</p>	74 984	74 984
Részösszeg				330 278



Tétel	Mennyiség	Megnevezés	Nettó egységár	Nettó ár összesen
		Áthozat az előző lapról:		330 278
8	1 db	<p>Nylászáró Netto listaár: 154 300 Engedmény: 48.00 % CT70 AS CLASSIC Szélesség: 2700 mm Magasság: 1500 mm Szerkezet ára: 154 300</p> <p><u>Tok</u> <u>Mező</u> 886517 - Ablatok CT 70 (RECY)</p> <p><u>Szárny</u> 886617 - Ablakszárny CT 70 (RECY) 1, 2, 3</p> <p><u>Tokosztó</u> Osztóborda (91mm) CT70</p> <p><u>Stulp</u> Stulp CT 70</p> <p><u>Üveg</u> <u>Mező</u> <u>Felár</u> 4 Float/ 16 Argon gáz/4 Low-E 1A, 2A, 3A 0</p> <p><u>Vasalat</u> ablak BNY balos-standard 1 ablak BNY jobbos 1.-standard 3 ablak NY balos 2.-standard 2</p> <p><u>Kilincs</u> Fehér HOPPE WHITE BOKSZ 1 ABLAKKILINCS 7x37 RAL 9016 Fehér HOPPE WHITE BOKSZ 3 ABLAKKILINCS 7x37 RAL 9016</p> <p><u>Egyéb kiegészítők</u> Párkánycsatlakozó profil , 2700 mm 218369 Vízréstakaró (Fehér) 6 db</p> <p><u>Megjegyzés</u> Fehér műanyag redőny, a kisebbik szárnyon rolós szúnyoghálóval: kedvezményes nettó érték: 42.000</p>	80 236	80 236
9 10 11	1 db	<p>Sorolt szerkezet</p> <p><u>Sorolóprofilok a szerkezethez</u> NAGY statikai soroló CT 70 (921100 + merevítővas) (9, 10, 11 poz-hoz), hossz: 2430 mm, lsd. 14. tétel Rejtett soroló (9, 10, 11 poz-hoz), hossz: 1786 mm, lsd. 15. tétel</p> <p><u>Sorolt szerkezet ára</u> 134 325 Szélesség: 2800 mm Magasság: 2430 mm</p>		
Részösszeg				410 514



Tétel	Mennyiség	Megnevezés	Nettó egységár	Nettó ár összesen
	9 tétel	Nylászáró		44 131
		Netto listaár: 84 867 Engedmény: 48.00 % CT70 AS CLASSIC Szélesség: 986 mm Magasság: 2400 mm Szerkezet ára: 84 867 <u>Tok</u> <u>Mező</u> 886517 - Ablatok CT 70 (RECY) <u>Szárny</u> 886617 - Ablakszárny CT 70 (RECY) 1 <u>Szárnyosztó</u> Osztóborda (91mm) CT70 <u>Üveg</u> <u>Mező</u> <u>Felár</u> 4 Float/ 16 Argon gáz/4 Low-E 1A, 1B 0 <u>Vasalat</u> ablak BNY balos-standard 1 <u>Kilincs</u> Fehér HOPPE WHITE BOKSZ 1 ABLAKKILINCS 7x37 RAL 9016 <u>Egyéb kiegészítők</u> Párkánycsatlakozó profil , 986 mm 218369 Vízrestakaró (Fehér) 2 db		
	10 tétel	Nylászáró		53 248
		Netto listaár: 102 400 Engedmény: 48.00 % CT70 AS CLASSIC Szélesség: 1786 mm Magasság: 1430 mm Szerkezet ára: 102 400 <u>Tok</u> <u>Mező</u> 886517 - Ablatok CT 70 (RECY) <u>Szárny</u> 886617 - Ablakszárny CT 70 (RECY) 1, 2 <u>Stulp</u> Stulp CT 70 <u>Üveg</u> <u>Mező</u> <u>Felár</u> 4 Float/ 16 Argon gáz/4 Low-E 1A, 2A 0 <u>Vasalat</u> ablak BNY jobbos 1.-standard 2 ablak NY balos 2.-standard 1 <u>Kilincs</u> Fehér HOPPE WHITE BOKSZ 2 ABLAKKILINCS 7x37 RAL 9016 <u>Egyéb kiegészítők</u> 218369 Vízrestakaró (Fehér) 4 db		
Részösszeg				507 893

Tétel	Mennyiség	Megnevezés	Nettó egységár	Nettó ár összesen
		11 tétel Nylászáró Netto listaár: 44 965 Engedmény: 48.00 % CT70 AS CLASSIC Szélesség: 1786 mm Magasság: 970 mm Szerkezet ára: 41 501 <u>Tök</u> <u>Mező</u> 886517 - Ablatok CT 70 (RECY) <u>Üveg</u> <u>Mező</u> <u>Felár</u> 24 mm Fehér stadur 1 3 464 <u>Gumitömítés</u> [H] Bürstendichtung 8.5 <u>Egyéb kiegészítők</u> Párkánycsatlakozó profil , 1786 mm 218369 Vízrétakaró (Fehér) 4 db	23 382	23 382
12 13	1 db	Sorolt szerkezet <u>Sorolóprofilok a szerkezethez</u> NAGY statikai soroló CT 70 (921100 + merevítővas) (12, 13 poz.-hoz), hossz 2630 mm, lsd. 16. tétel Sorolt szerkezet ára 169 702 Szélesség: 2800 mm Magasság: 2630 mm		
				
Részösszeg				531 275

Tétel	Mennyiség	Megnevezés	Nettó egységár	Nettó ár összesen
		12 tétel		
		Nylászáró		
		Netto listaár:	117 269	
		Engedmény:	48.00 %	
		CT70 AS CLASSIC		
		Szélesség: 866 mm Magasság: 2430 mm		
		Szerkezet ára:	90 300	
		<u>Tök</u> <u>Mező</u>		
		886517 - Ablatok CT 70 (RECY)		
		<u>Szárny</u>		
		886617 - Ablakszárny CT 70 (RECY) 2		
		<u>Tökosztó</u>		
		Osztóborda (91mm) CT70		
		<u>Üveg</u> <u>Mező</u> <u>Felár</u>		
		4 Float/ 16 Argon gáz/4 Low-E 1, 2A 0		
		<u>Vasalat</u>		
		ablak BNY balos-standard 2		
		<u>Kilincs</u>		
		Fehér HOPPE WHITE BOKSZ 2		
		ABLAKKILINCS 7x37 RAL 9016		
		<u>Gumitömítés</u>		
		[H] Bürstendichtung 8.5		
		<u>Egyéb kiegészítők</u>		
		Töktoldó 120 mm-es CT 70 (984300) (bal), 2430 mm 16 524		
		Töktoldó 120 mm-es CT 70 (984300) (felül), 985 mm 6 698		
		Töktoldó 50 mm-es CT 70 (984200) (alul), 986 mm 3 747		
		Párkánycsatlakozó profil , 986 mm		
		218369 Vízrétakaró (Fehér) 2 db		
		Részösszeg		592 254

Tétel	Mennyiség	Megnevezés	Nettó egységár	Nettó ár összesen
		13 tétel Nylászáró Netto listaár: 182 781 Engedmény: 48.00 % CT70 AS CLASSIC Szélesség: 1666 mm Magasság: 2430 mm Szerkezet ára: 144 000 <u>Tök</u> <u>Mező</u> 886517 - Ablatok CT 70 (RECY) <u>Szárny</u> 886617 - Ablakszárny CT 70 (RECY) 1, 2 <u>Tokosztó</u> Osztóborda (91mm) CT70 Osztóborda (91mm) CT70 <u>Üveg</u> <u>Mező</u> <u>Felár</u> 4 Float/ 16 Argon gáz/4 Low-E 1A, 2A 0 24 mm Fehér stadur 3 3 332 <u>Vasalat</u> ablak BNY balos-standard 1 ablak BNY jobbos-standard 2 <u>Kilincs</u> Fehér HOPPE WHITE BOKSZ 1 ABLAKKILINCS 7x37 RAL 9016 Fehér HOPPE WHITE BOKSZ 2 ABLAKKILINCS 7x37 RAL 9016 <u>Gumitömítés</u> [H] Bürstendichtung 8.5 <u>Egyéb kiegészítők</u> Töktoldó 120 mm-es CT 70 (984300) 16 524 (jobb), 2430 mm Töktoldó 120 mm-es CT 70 (984300) 12 138 (felül), 1785 mm Töktoldó 50 mm-es CT 70 (984200) 6 787 (alul), 1786 mm Párkánycsatlakozó profil, 1786 mm 218369 Vízréstakaró (Fehér) 3 db	95 046	95 046
14	1 db	NAGY statikai soroló CT 70 (921100 + merevítővas) (9, 10, 11 poz.-hoz), hossz: 2430 mm Netto listaár: 24 300 Engedmény: 48.00 %	12 636	12 636
15	1 db	Rejtett soroló (9, 10, 11 poz.-hoz), hossz: 1786 mm Netto listaár: 1 786 Engedmény: 48.00 %	929	929
16	1 db	NAGY statikai soroló CT 70 (921100 + merevítővas) (12, 13 poz.-hoz), hossz: 2630 mm Netto listaár: 26 300 Engedmény: 48.00 %	13 676	13 676
Részösszeg				714 541

Tétel	Mennyiség	Megnevezés	Nettó egységár	Nettó ár összesen
Áthozat az előző lapról:				714 541
17	1 db	150 mm es belső, fehér műanyag könyöklő, kétoldali végzáró elemmel: folyóméter ár! Aszükséges mennyiséggel felszorzandó. Netto listaár: 7 000 Engedmény: 48.00 %	3 640	3 640
18	1 db	195 mm es külső, fehér alumínium párkány, kétoldali végzáró elemmel: folyóméter ár! Aszükséges mennyiséggel felszorzandó. Netto listaár: 9 000 Engedmény: 48.00 %	4 680	4 680
19	1 db	Külső 70 mm es fehér, lapos takaróléc, folyóméterenkénti ár. Nyílászárók kerületével felszorzandó Netto listaár: 1 000 Engedmény: 48.00 %	520	520
20	1 db	Belső 50 mm es fehér, lapos takaróléc, folyóméterenkénti ár. Nyílászárók kerületével felszorzandó Netto listaár: 800 Engedmény: 48.00 %	416	416

ÖSSZESÍTŐ

Nettó végösszeg	723 797 Ft
+ ÁFA (27.0%)	195 425 Ft
Bruttó végösszeg	919 222 Ft

Anyagköltségen felül várható járulékos költségek:

Bontás + beépítés: 9.500+áfa/m²

Kiszállítás: 5 - 10.000 között

Bontott anyagok elszállítása, sitt szállítás: 5 - 20.000 között mennyiségtől függően.

Ahol van, ott parkolási díj, időarányosan.

Amennyiben téglapületről van szó, akkor kőműveshelyreállításra is szükség van, amit helyszíni felméréskor tudunk beárazni.

A jelzett termékeken és díjakon kívül, árnyékolással is foglalkozunk, így van lehetőség: műanyag vagy alumínium redőnyök, illetve szúnyoghálókat rendelésére

és azok szerelésére. Mindezekre, kérjen ajánlatot. 3 rétegű extra hő és hangszigetelt változatban is rendelhet, abban az esetben 6.600 Ft-ot kell hozzáadni a feltüntetett kedvezményes nettó árakhoz

Aktuális árakkal, kedvezményekkel és gyártási - szerelési időekkel kapcsolatban, keressen minket személyesen a Huszti út 8 szám alatt, vagy telefonon a 0620

-468-5135 számon, vagy elektronikus úton ablakszakerto@gmail.com címen.

Budapest, 2017.10.28.

.....

NYÍLÁSZÁRÓ ÁTTEKINTŐ

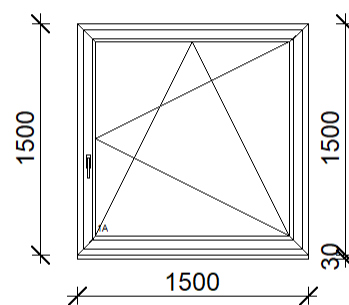
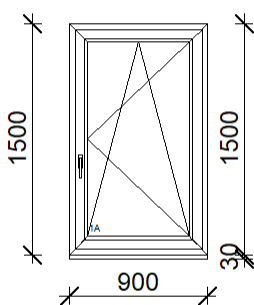
Árajánlat száma:
Ügyfél:

A_2017/0320
Általános panel lakás -
Tájékoztató ajánlat

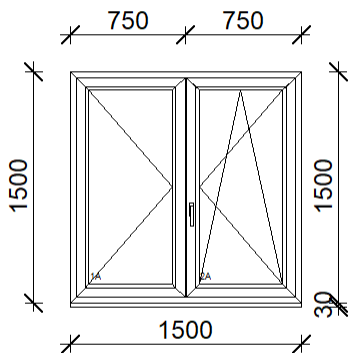
Oldalszám: 15/18

Tétel 1: 1 db
Nyílászáró

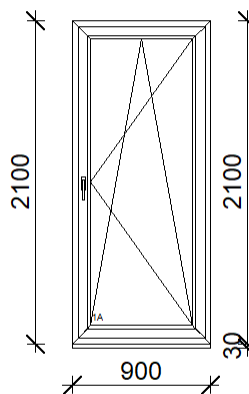
Tétel 2: 1 db
Nyílászáró



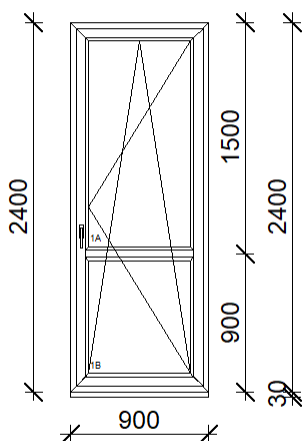
Tétel 3: 1 db
Nyílászáró



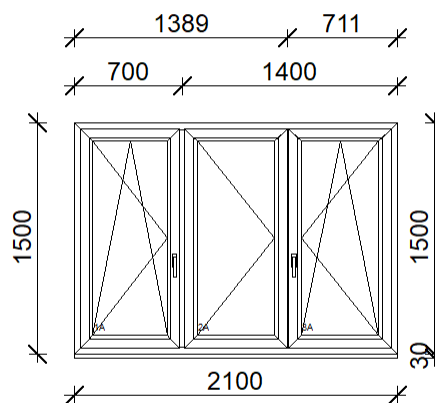
Tétel 4: 1 db
Nyílászáró



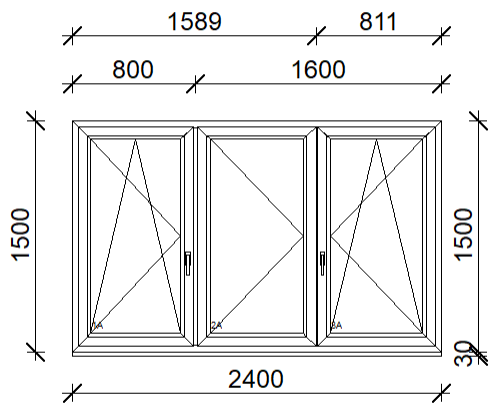
Tétel 5: 1 db
Nyílászáró



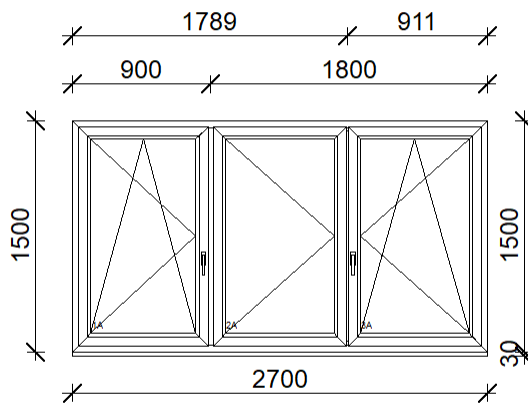
Tétel 6: 1 db
Nyílászáró



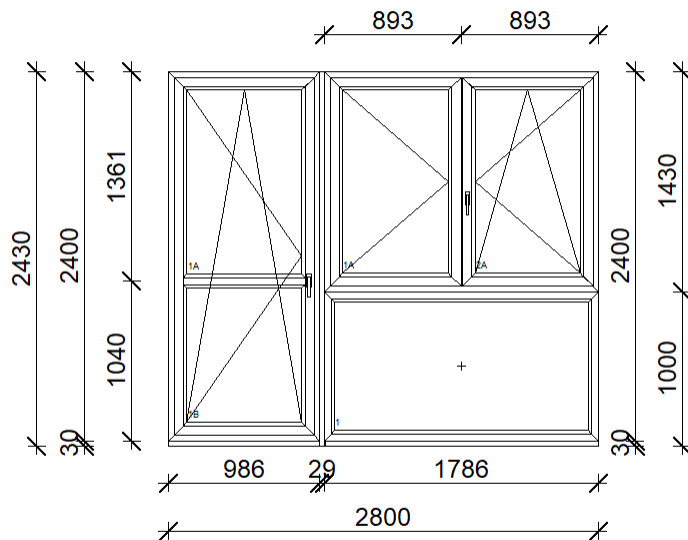
Tétel 7: 1 db
Nyílászáró



Tétel 8: 1 db
Nyílászáró



Tétel 9, 10, 11: 1 db
Nyílászáró, Nyílászáró, Nyílászáró,



Tétel 12, 13: 1 db
Nyílászáró, Nyílászáró,

